

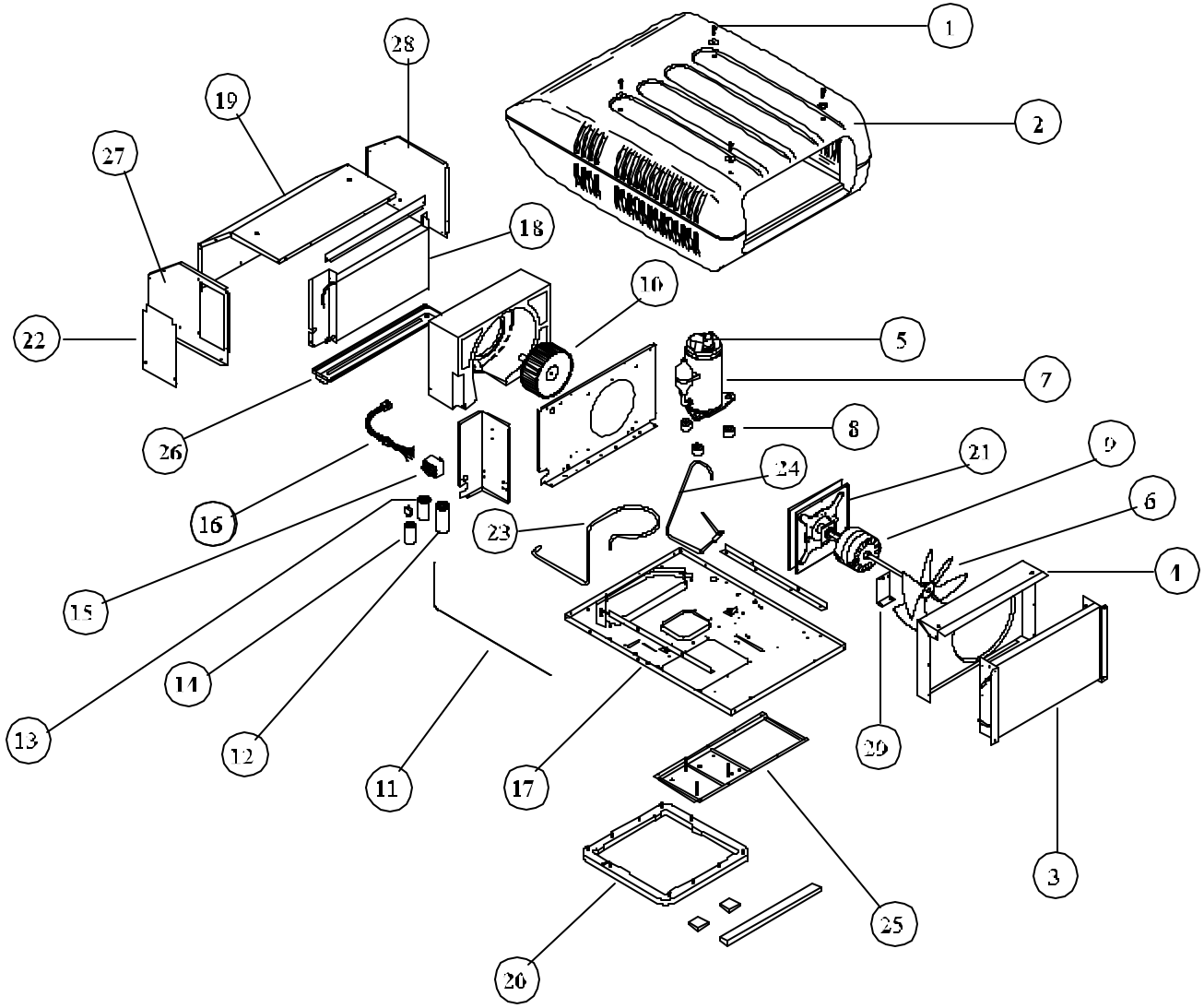


**REPAIR PARTS LIST
FOR
8373 SERIES**

**LISTE DE PIÈCES DE RECHANGE
POUR
LES SÉRIE 8373**

**ERSATZTEILLISTE
FÜR DIE
SERIE 8373**

**LISTA DE PARTES DE REPARACIÓN
PARA LA
SERIE 8373**



**REPAIR PARTS LIST
FOR
8373 SERIES**

WARRANTY INFORMATION

PARTS RETURN:

“Air Conditioning” in-warranty parts subject to return to RV Products must be sent prepaid to the following address. Always include your company’s claim or workorder along with RVP’s invoice generated from the shipment of the replacement part.

RV Products
A Division of Airxcel, Inc.
Attn: Warranty Return
3050 N. St. Francis
Wichita, KS 67219

WRITTEN CORRESPONDENCE:

All written correspondence (no parts) should be sent to the following address:

RV Products
A Division of Airxcel, Inc.
Dept. 546
P.O. Box 4020
Wichita, KS 67204

8373 SERIES



CODE	USED ON MODEL	PART NUMBER	DESCRIPTION	NO. REQ.
1.	All	6792-5111	Screw Nut & Washer (4 Pkg.)	1
2.	All (Except "P")	8333-4161	Shroud (Arctic White/Arctic White)	1
	"P"	6759-4611	Shroud (Paintable)	1
3.	All	1452A1451	Condenser Coil	1
4.	All	6792-1071	Fan Shroud	1
5.	All	1450-0031	Overload	1
6.	All	6733-3221	Fan (4 Blade, 11 Dia., 40 Degree Pitch, .50 Dia. Bore)	1
7.	All	1450A2029	Compressor (Tecumseh)	1
8.	All	6759-3081	Compressor Mounting Pkg. (3 Pkg.)	1
9.	All	1468-3139	Motor (240V, 50 HZ)	1
10.	All	1472-1091	Impellor	1
11.	All	7333-1351	Cap Tube (Formed)	1
12.	All	1499-5661	Run Capacitor (Comp-25 Mfd/370V)	1
13.	All	1499-5461	Fan Capacitor (7.5 Mfd/370V)	1
14.	All	1497-1081	Start Capacitor (21-25 Mfd/165V)	1
15.	All	1497-4141	Start Relay	1
16.	All	6792-5491	Conduit & Wiring Assembly	1
17.	All	8333A1011	Basepan (with seam scroll)	1
18.	All	1452A1491	Evaporator Coil	1
19.	All	8333A5061	Evaporator Cover Assy. With Insulation	1
ns	All	6759B3971	Filler Pad - Condenser Air Seal	1
20.	All	8332-3301	Gasket Pkg.	1
21.	All	8333-5151	Motor Mount & Shaft Seal Kit	1
22.	All	8333-109	Wirebox Door	1
23.	All	6792B130	Suction Line (3/8" OD x .032 Wall)	1
24.	All	6792B131	Discharge Line Assembly	1
25.	All	8333B5161	Spacer Plate Assy.	1
26.	All	8333-1501	Drain Pan Assy.	1
27.	All	8333-507	Side Panel Lt. (Insulated)	1
28.	All	8333-505	Side Panel Rt. (Insulated)	1
29.	All	8333-111	Motor Bracket	1
ns	All	8333-1551	Shroud Bracket	2

SPECIAL ORDER PARTS:

NOTE: All parts with three digit suffix numbers are "Special Order" Parts. These parts are subject to factory availability and require extra time for delivery.

NOTE: 8373B886 uses R-22 refrigerant. All other models use R-407C.

ns = not shown

**LISTE DE PIÈCES DE RECHANGE
POUR
LES SÉRIE 8373**

INFORMATION DE GARANTIE

RETOUR DE PIÈCES:

Les pièces « climatiseur » devant être retournées à RV Products doivent être renvoyées à l'adresse suivante tous frais payés. Toujours inclure la réclamation ou l'ordre de travail de votre société ainsi que la facture RVP correspondant à l'expédition de la pièce de rechange.

RV Products
A Division of Airxcel, Inc.
Attn: Warranty Return
3050 N. St. Francis
Wichita, KS 67219
États-Unis

CORRESPONDANCE ÉCRITE:

Toute correspondance écrite (aucune pièce) doit être expédiée à l'adresse suivante:

RV Products
A Division of Airxcel, Inc.
Dept. 546
P.O. Box 4020
Wichita, KS 67204
États-Unis

CODE	MODÈLE D'UTILISATION	NO DE PIÈCE	DESCRIPTION	NO REQ.
1.	Tous	6792-5111	Vis-écrou et rondelle (4 pqt)	1
2.	Tous (Except "P")	8333-4161	Auvent (blanc arctique/blanc arctique)	1
	"P"	6759-4611	Auvent (Paintable)	1
3.	Tous	1452A1451	Serpentin de condenseur	1
4.	Tous	6792-1071	Buse du ventilateur	1
5.	Tous	1450-0031	Surcharge	1
6.	Tous	6733-3221	Ventilateur (4 pales, 11 dia., pas de 40 degrés, coeur de 0,50 dia.)	1
7.	Tous	1450A2029	Compresseur (Tecumseh)	1
8.	Tous	6759-3081	Pqt de montage du compresseur (3 pqt)	1
9.	Tous	1468-3139	Moteur (240 V, 50 Hz)	1
10.	Tous	1472-1091	Hélice	1
11.	Tous	7333-1351	Tube à chapeau (formé)	1
12.	Tous	1499-5661	Condensateur de marche (comp. 25 Mfd/370V)	1
13.	Tous	1499-5461	Condensateur du ventilateur (7,5 Mfd/370V)	1
14.	Tous	1497-1081	Condensateur de démarrage (21-25 Mfd/165V)	1
15.	Tous	1497-4141	Relais de démarrage	1
16.	Tous	6792-5491	Assemblage de conduite et câblage	1
17.	Tous	8333A1011	Plateau (avec volute)	1
18.	Tous	1452A1491	Serpentin d'évaporateur	1
19.	Tous	8333A5061	Montage de couvercle d'évaporateur avec isolant	1
ni	Tous	6759B3971	Coussinet de filtre - joint d'étanchéité d'air du condensateur	1
20.	Tous	8332-3301	Pqt de joint statique	1
21.	Tous	8333-5151	Kit de joint d'étanchéité de l'arbre et montage moteur	1
22.	Tous	8333-109	Porte de boîte de fils	1
23.	Tous	6792B130	Conduite d'aspiration (3/8 po DE x 0,032 paroi)	1
24.	Tous	6792B131	Montage de conduite de décharge	1
25.	Tous	8333B5161	Montage de plaque d'espacement	1
26.	Tous	8333-1501	Montage de plateau de dégivrage	1
27.	Tous	8333-507	Panneau latéral gauche (isolé)	1
28.	Tous	8333-505	Panneau latéral droit (isolé)	1
29.	Tous	8333-111	Fixation de moteur	1
ni	Tous	8333-1551	Fixation d'auvent	2

COMMANDES SPÉCIALES:

Remarque: Toutes les pièces présentant des numéros à trois chiffres sont des pièces devant faire l'objet d'une « commande spéciale ». Ces pièces sont sujettes à la disponibilité en usine et requièrent davantage de temps pour la livraison.

Remarque: 8373B886 uses R-22 refrigerant. All other models use R-407C.

ni = non illustré

**ERSATZTEILLISTE
FÜR DIE
SERIE 8373**

ZUR GARANTIE

TEILE-RÜCKSENDUNG:

Teile der Klimaanlage müssen im Garantiefall frankiert an folgende Adresse von RV Products geschickt werden. Legen Sie dem RVP-Lieferschein des Ersatzteils immer die Beanstandung oder den Arbeitsauftrag Ihrer Firma bei.

RV Products
A Division of Airxcel, Inc.
Attn: Warranty Return
3050 N. St. Francis
Wichita, KS 67219
USA

KORRESPONDENZ:

Korrespondenz (keine Teile) sollte an folgende Adresse geschickt werden:

RV Products
A Division of Airxcel, Inc.
Dept. 546
P.O. Box 4020
Wichita, KS 67204
USA

SERIE 8373



CODE	FÜR MODELL	TEILENR.	BESCHREIBUNG	ERFORDERL. ANZAHL
1.	Alle	6792-5111	Mutter und Unterlegscheibe (4/Packung)	1
2.	Alle (Except "P")	8333-4161	Gehäuse (arktisch-weiß/arktisch-weiß)	1
	"P"	6759-4611	Gehäuse (Paintable)	1
3.	Alle	1452A1451	Kondensatorspule	1
4.	Alle	6792-1071	Ventilatorverkleidung	1
5.	Alle	1450-0031	Überlast	1
6.	Alle	6733-3221	Ventilator (4 Blatt, 11 d, 40 Grad geneigt, 0,5 Bohrung)	1
7.	Alle	1450A2029	Kompressor (Tecumseh)	1
8.	Alle	6759-3081	Packung Kompressorbefestigung (3/Packung)	1
9.	Alle	1468-3139	Motor (240 V, 50 Hz)	1
10.	Alle	1472-1091	Laufgrad	1
11.	Alle	7333-1351	Ablaufschlauch (geformt)	1
12.	Alle	1499-5661	Laufkondensator (Comp-25 mF, 370 V)	1
13.	Alle	1499-5461	Ventilator Kondensator (7,5 mF, 370 V)	1
14.	Alle	1497-1081	Startkondensator (21-25 mF, 165 V)	1
15.	Alle	1497-4141	Startrelais	1
16.	Alle	6792-5491	Isolierrohr - und Verkabelung - Baugruppe	1
17.	Alle	8333A1011	Basisplatte mit Nahtmantel	1
18.	Alle	1452A1491	Verdampferspule	1
19.	Alle	8333A5061	Baugruppe Verdampferabdeckung (isoliert)	1
n.a.	Alle	6759B3971	Dichtungskissen - Kondensator - Luftabschluß	1
20.	Alle	8332-3301	Packung Dichtungen	1
21.	Alle	8333-5151	Motorbefestigung und Abdichtung Motorwelle	1
22.	Alle	8333-109	Kabelausgang	1
23.	Alle	6792B130	Saugleitung (3/8" A.D., 0,032 Wand)	1
24.	Alle	6792B131	Baugruppe Entladungsleitung	1
25.	Alle	8333B5161	Baugruppe Abstandshalter	1
26.	Alle	8333-1501	Baugruppe Ablaufpfanne	1
27.	Alle	8333-507	Seitliche Abdeckung links (isoliert)	1
28.	Alle	8333-505	Seitliche Abdeckung rechts (isoliert)	1
29.	Alle	8333-111	Motorhalterung	1
n.a.	Alle	8333-1551	Gehäusehalterung	2

SONDERBESTELLUNGEN:

Hinweis: Alle Teile mit drei Ziffern hinter dem Bindestrich müssen gesondert bestellt werden. Ihre Verfügbarkeit hängt vom Werksbestand ab, und längere Lieferzeiten sind nicht auszuschließen.

Hinweis: 8373B886 uses R-22 refrigerant. All other models use R-407C.

n.a. = nicht abgebildet

**LISTA DE PARTES DE REPARACIÓN
PARA LA
SERIE 8373**

INFORMACIÓN DE GARANTÍA

DEVOLUCIÓN DE PARTES:

Las partes de equipos de "Aire acondicionado" bajo garantía que deban devolverse a RV Products deben enviarse con flete prepago a la siguiente dirección. Incluya siempre el reclamo u orden de trabajo de su compañía junto con la factura de RV Products generada a partir del envío de nuestra parte de reemplazo.

RV Products
A Division of Airxcel, Inc.
Attn: Warranty Return
3050 N. St. Francis
Wichita, KS 67219
USA

CORRESPONDENCIA ESCRITA:

Toda la correspondencia escrita (no las partes) debe enviarse a la siguiente dirección:

RV Products
A Division of Airxcel, Inc.
Dept. 546
P.O. Box 4020
Wichita, KS 67204
USA

CÓD.	MODELO EN QUE SE USA	NÚMERO DE PARTE	DESCRIPCIÓN	CANT. REQ.
1.	Todos	6792-5111	Tuerca y arandela (Paq. de 4)	1
	Todos (Except "P")	8333-4161	Recubrimiento (Blanco ártico/Blanco ártico)	1
	"P"	6759-4611	Recubrimiento (Paintable)	1
2.	Todos	1452A1451	Bobina del condensador	1
3.	Todos	6792-1071	Recubrimiento del ventilador	1
4.	Todos	1450-0031	Sobrecarga	1
5.	Todos	6733-3221	Ventilador (4 paletas, 11 de dia., 40 grados de inclinación, 0,50 de diámetro interior)	1
6.	Todos	1450A2029	Compresor (Tecumseh)	1
7.	Todos	6759-3081	Paquete de montaje del compresor (Paq. de 3)	1
8.	Todos	1468-3139	Motor (240 V, 50 Hz)	1
9.	Todos	1472-1091	Propulsor	1
10.	Todos	7333-1351	Tubo de tapa (formado)	1
11.	Todos	1499-5661	Capacitor de marcha (Comp-25 Mfd/370 V)	1
12.	Todos	1499-5461	Capacitor de ventilador (7,5 Mfd/370 V)	1
13.	Todos	1497-1081	Capacitor de arranque (21-25 Mfd/165 V)	1
14.	Todos	1497-4141	Relé de arranque	1
15.	Todos	6792-5491	Conjunto de conducto y cableado	1
16.	Todos	8333A1011	Placa base (con costura en espiral)	1
17.	Todos	1452A1491	Bobina de evaporador	1
18.	Todos	8333A5061	Conjunto de cubierta del evaporador, con aislador	1
nsi	Todos	6759B3971	Almohadilla de relleno - Sello de aire del condensador	1
19.	Todos	8332-3301	Paquete de juntas	1
20.	Todos	8333-5151	Conjunto de motor y juego de sello del eje	1
21.	Todos	8333-109	Puerta de caja de cables	1
22.	Todos	6792B130	Tubería de succión (3/8" pulg. de DE x 0,032 de pared)	1
23.	Todos	6792B131	Conjunto de tubería de descarga	1
24.	Todos	8333B5161	Conjunto de placa espaciadora	1
25.	Todos	8333-1501	Conjunto de placa de drenaje	1
26.	Todos	8333-507	Panel lateral izquierdo (aislado)	1
27.	Todos	8333-505	Panel lateral derecho (aislado)	1
28.	Todos	8333-111	Soporte del motor	1
nsi	Todos	8333-1551	Soporte del recubrimiento	2

ÍTEMS DE PEDIDO ESPECIAL:

Nota: Todas las partes con números sufijos de tres dígitos son Partes de "Pedidos Especiales". Estas partes se encuentran sujetas a disponibilidad en fábrica y requieren tiempo adicional de entrega.

Nota: 8373B886 uses R-22 refrigerant. All other models use R-407C.

nsi = no se ilustra